

Rohrabschottung Gussrohr - neues abP (Verlängerung)

Abschottungen für Gussrohre

Bei der Abschottung von Gussrohr wird unterschieden zwischen Gussrohr mit oder ohne Kunststoffrohranschluss.

Wird an einen Gussabzweig Kunststoffrohr angeschlossen, so liegt eine „Mischinstallation“ vor. Dafür ist der Brandschutzverbinder UBA-BV konzipiert, der einfach wie ein normaler Rohrverbinder eingebaut wird und im Brandfall das Gussrohr verschließt.

Bei Gussrohr ohne Kunststoffrohranschluss kommen einfachere Abschottungen zur Anwendung. Der bestehende Verwendbarkeitsnachweis abP Nr. P-BWU03-I 17.6.1 für Gussrohr ist bis 2021 verlängert worden, mit Erweiterungen und entsprechend dem neuesten Stand (Bauregelliste 2015/2).

Gussrohrinstallation

Abschottungen bei Gussrohrinstallationen können nach den Erleichterungen der MLAR (Absatz 4.3.1 und 4.3.2) oder nach dem allgemeinen bauaufsichtlichen Prüfzeugnis abP Nr. P-BWU03-I 17.6.1 ausgeführt werden.

Bei beiden Arten der Durchführung wird die UBA-Platte im Deckendurchbruch um das Rohr gewickelt und der Restspalt mit Zementmörtel/Beton verschlossen.

Bei einer einzelnen Leitung bietet sich eine Ausführung nach den Erleichterungen der MLAR an. Hier ist für F90 Bauteile eine Mindestbauteildicke von 80 mm vorgegeben.

Ausführung nach den Erleichterungen der MLAR

Die gerippte UBA-Platte steht für Schallschutz, Rauchgasdichtheit und eine einfache Verarbeitung.

Bild 1: Gussrohr Decke und Wand von DN 50 bis DN 150

Bild 2: UBA-Platte, Dicke 4 mm

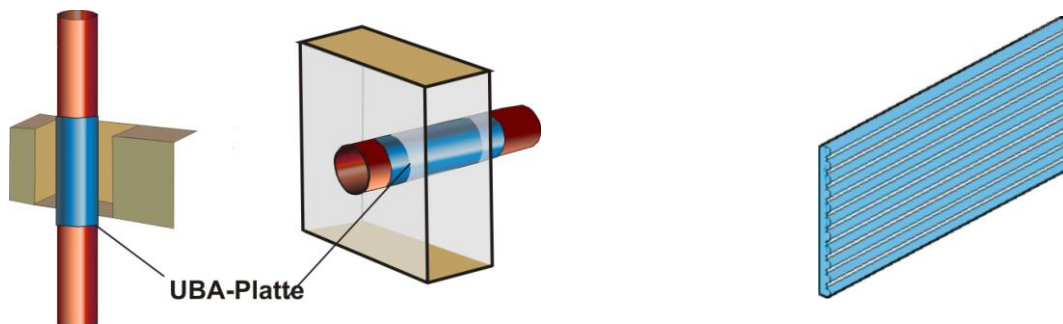
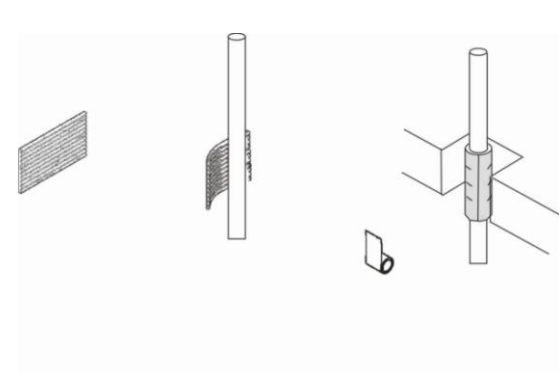


Bild 3: Montage der UBA-Platte in der Deckendurchführung



Rohrabschottung Gussrohr - neues abP (Verlängerung)

Gussrohr von DN 50 bis DN 100.

Ausführung mit Verwendbarkeitsnachweis nach abP Nr. P-BWU03-I 17.6.1

In den gängigen Dimensionen DN 50 bis DN 100 bedingt die Regelmontage mit einem Formstück einen Rohrverbinder in der Decke. Bei der Montage wird die UBA-Platte innerhalb des Deckendurchbruchs um das Rohr gewickelt. Mit dem Deckenverguss ist damit die Abschottung fertiggestellt.

Bild 4: Gussrohr DN 50 bis DN 100 mit der UBA-Platte

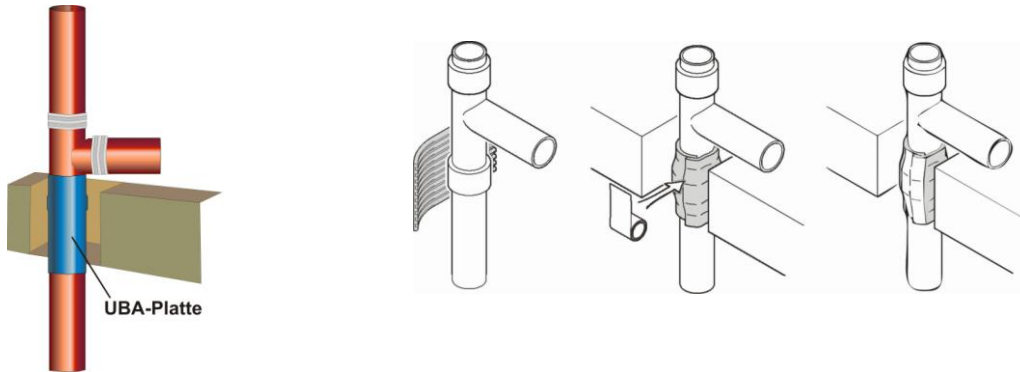


Bild 5: Montagefertige UBA-Platte für Gussrohr DN 100



Die 4 mm UBA-Platte ist montagefertig für ein Gussrohr DN 100 ausgelegt, kann aber je nach Anwendung für andere Dimensionen leicht zugeschnitten werden. Durch diese dimensionslose Anwendung der UBA-Platte werden nur wenige Produkte für den Brandschutz auf der Baustelle benötigt. Das spart Kosten und die Montagezeit verringert sich durch die flexible anpassungsfähige Platte.

Bild 6: Rohr ohne Rohrverbinder in der Decke



Ohne Rohrverbinder in der Decke kommt eine dünne weiterführende Dämmung zur Anwendung: Höhe 300 mm, Dicke 4 mm. Diese UBA-W4-Matte (Rollenware) ist ebenfalls flexibel und kann auf der Baustelle zugeschnitten werden.

Der Montageablauf bleibt mit UBA-Platte in der Deckendurchführung gleich, die weiterführende Dämmung wird oberhalb der Decke montiert.

Rohrabschottung Gussrohr - neues abP (Verlängerung)

Gussrohr von DN 125 und DN 150.

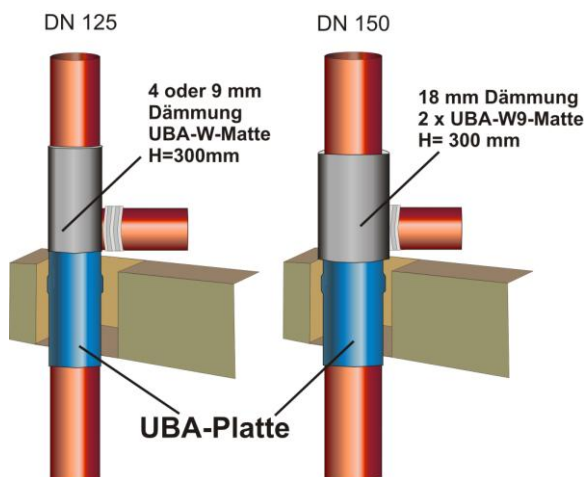
Ausführung mit Verwendbarkeitsnachweis nach abP Nr. P-BWU03-I 17.6.1

Bei Gussrohren DN 125 und DN 150 kommt eine weiterführende Dämmung zur Anwendung. Die geringe Dämmstärke und die nur 300 mm hohe Dämmung ist durch die Flexibilität sehr montagefreundlich. Für die Abschottung werden daher nur wenige Produkte benötigt, die auf der Baustelle dimensionsbezogen angefertigt werden können. Das erleichtert die Lagerhaltung auf der Baustelle. Um die Dimensionen, von DN 50 bis DN 150 abzuschotten, werden nur drei Produkte auf der Baustelle benötigt:

- die UBA-Platte und
- die UBA-W4 und UBA-W9-Matte.

Die Montageausführung mit der UBA-Platte bleibt bei allen Rohrdimensionen gleich.

Bild 7: Ausführung bei Gussrohrinstallation DN 125 und DN 150



Abstände zu anderen Abschottungen

Verwendbarkeitsnachweis abP-P-BWU03-I 17.6.6 (UBA-UNI)

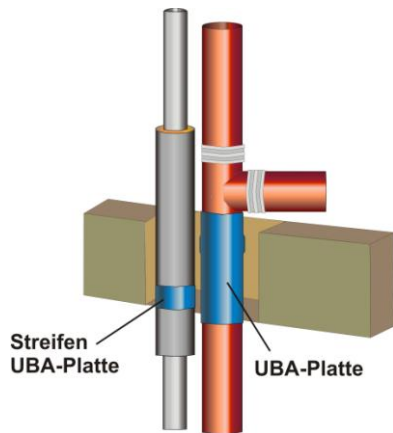
Für kleine Abstände von Gussrohr (nach abP P-BWU03-I 17.6.1) zu anderen Leitungen (Kupfer-, Stahl-, Edelstahl- und Metallverbundrohr) ist die Ausführung (nach dem abP P-BWU03-I 17.6.6, Abschottung UBA-UNI) leicht zu bewerkstelligen.

Die UBA-UNI Abschottung besteht aus einer durchgängigen Dämmung mit einer Heizungsrohrschale (RS 800 oder Isover Protect 1000 Alu).

Um im Brandfall bei Bauteilbewegungen und thermischen Längenänderungen der Rohre kleine Öffnungen bei metallischen Rohren (Kupfer, Edelstahl, Stahl) sicher zu vermeiden, wird um die Dämmung ein 5 cm Streifen der UBA-Platte im Deckendurchbruch um die Dämmung gelegt. Damit ist die Abschottung fertiggestellt. Im Brandfall werden durch das aufschäumende Material des Streifens die entstehenden Risse und Öffnungen verschlossen.

Rohrabschottung Gussrohr - neues abP (Verlängerung)

Bild 8: Beispiel Abschottung Gussrohr mit Trinkwasser/Heizungsrohr (Kupfer, Edelstahl, Stahlrohr)

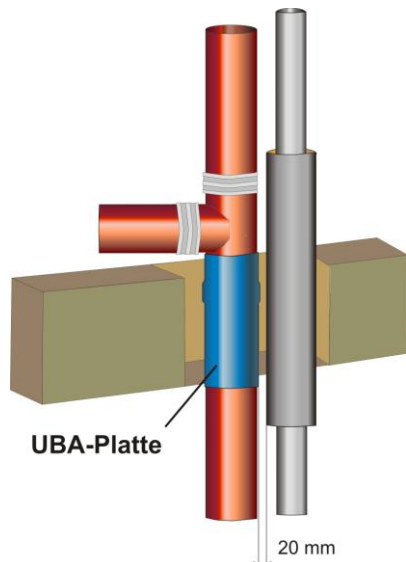


- Gussrohr DN 50/70/80/100
- Kupferrohr von da 15 bis 54 mm
- Edelstahlrohr von da 15 bis 54 mm
- Stahlrohr von 21,4 bis 60,3 mm
- Dämmung (Rockwool RS 800 oder Isover Protect 1000 Alu) von 20 mm bis 50 mm (100%)
- Material für Abschottungen:
 - UBA-Platte für Gussrohr
 - Streifen der UBA-Platte für Kupfer-, Edelstahl-, Stahlrohr

Einheitliche Abstandsregel

Die Abstände werden bei den UBA Tec Abschottungen immer in der Decke gemessen. Durch die nur 4 mm Dicke der UBA-Platte ergeben sich sehr geringe Rohrabstände. Das erleichtert den Deckenverguss. Besonders die Schwierigkeit bei der Ausführung des Zwickels, darauf wird in den Verwendbarkeitsnachweisen explizit hingewiesen, wird damit beseitigt. Mit einem Abstand in der Decke werden so die kleinen Rohrabstände realisiert und der Deckenverguss kann dicht an den Rohrummantelungen anliegen. Ein wesentlicher Punkt bei der Qualitätsbewertung einer Abschottung.

Bild 9: Beispiel Abschottung mit Trinkwasser/Heizung Metallverbundrohr



- Gussrohr DN 50/70/80/100
- Metallverbundrohr von 16 bis 64 mm*
- Dämmung (Rockwool RS 800 oder Isover Protect 1000 Alu) von 20 mm bis 50 mm (100%)
- Material für Abschottung:
 - UBA-Platte
 - Streifen UBA-W4

* Das Metallverbundrohr wird mit einer Spaltabdichtung auf dem Rohr montiert. Durch den 4 mm dicken Streifen aus der UBA-W4-Matte werden die unterschiedlichen Durchmesser von Rohr (Außendurchmesser) und Rohrschale (Innendurchmesser) ausgeglichen. Eine sehr kostengünstige und einfache zu montierende Abschottung.

Rohrabschottung Gussrohr - neues abP (Verlängerung)

Was erleichtert die Planung?

Bei einer durchgängigen Gussrohrinstallation ohne Kunststoffrohranschlüsse ist die Planung und Ausschreibung einfach. In den meisten Fällen reicht nur eine UBA-Platte in dem Deckendurchbruch aus. Damit sind der Brandschutz und der Schallschutz bewerkstelligt. Nur in einigen Fällen ist eine weiterführende Dämmung beim Gussrohr oberhalb der Decke notwendig, die vor oder nach dem Deckenverguss angebracht werden kann.

Was erleichtert die Montage

Bei den Gussrohrdimensionen bis DN 100 reicht die UBA-Platte im Deckendurchbruch aus, wenn ein Verbinder in der Decke angeordnet ist. Der bei UBA Tec Abschottungen geringe Abstand von 20 mm zwischen den Brandschutzmaßnahmen, gemessen in der Decke, hat im Ergebnis fast immer geringere Rohrabstände als geprüfte und benannte 0-Abstände. Letztlich zählt nur der geringe Rohrabstand.

Bild 10: Gussrohr DN 100 mit UBA-UNI Abschottung für Metallverbundrohr und Edelstahlrohr nach dem Deckenverguss



Wird die Verschalung und der Deckenverguss von anderen Gewerken ausgeführt, muss der Installateur dennoch die Verantwortung dafür übernehmen. Durch einen Abstand von 20 mm in der Decke wird das erleichtert und die Zwickel (zwischen den Rohren) sind so in der Ausführung sicherer und kontrollierbar.

Eine wesentliche Montagevereinfachung bei den UBA-UNI Rohrabschottungen ist dadurch gegeben, dass aus Brandschutzgründen keine Drahtumwicklung gefordert ist. Dieser Montageaufwand entfällt. Damit ist die Drahtumwicklung kein Abnahmekriterium für den Brandschutz. Das macht sich besonders bei engen Rohrabständen in den Montagekosten bemerkbar.

Rohrabschottung Gussrohr - neues abP (Verlängerung)

Unterlage UBA Tec Rohrabschottung für Gussrohrleitungen

Verwendbarkeitsnachweis Rohrabschottung

https://www.ubatec-eu.de/downloads/pdf/de/zertifikate/abP-P-BWU03-I-17_6_1.pdf

MPA MPA STUTTGART
Umwelt Brand Akustik

Meinberglingsstraße · Otto-Civil-Institut Universität Stuttgart
Postfach 80140 · D-70511 Stuttgart

Telefon: 0711 485-62712
Telefax: 0711 485-62744
E-Mail: Feuerwehrentand@mpa.uni-stuttgart.de
Internet: Feuerwehrentand.uni-stuttgart.de

Allgemeines bauaufsichtliches Prüfzeugnis

Prüfzeugnis Nummer: **P-BWU03-I 17.6.1**

Gegenstand: Rohrabschottungen „UBA Tec Rohrabschottung für Gussrohrleitungen“ der Feuerwiderstandsklasse R 30, R 60 und R 90 gemäß DIN 4102 Teil 11 (Ausgabe Dezember 1985)

Grundlage: Bauregelleiste A Teil 3, Hk. Nr. 2.5 (Ausgabe 2015Z)¹

Antragsteller: UBA Tec Europa GmbH
Markgrafendamm 5
10245 Berlin

Ausstellungsdatum: 01.06.2016

Geltungsdauer: bis 31.05.2021

Aufgrund dieses allgemeinen bauaufsichtlichen Prüfzeugnisses ist der oben genannte Gegenstand im Sinne der Landesbauordnungen anwendbar.

Dieses allgemeine bauaufsichtliche Prüfzeugnis umfasst 8 Seiten und 3 Anlagen und ersetzt die Fassung vom 11.12.2012, zuletzt verlängert am 01.04.2014. Für diese Bauart ist erstmals am 01.02.2006 ein allgemeines bauaufsichtliches Prüfzeugnis erstellt worden.
Gerichtsstand und Erfüllungsort ist Stuttgart.

¹Baurem für Abschottungen an Rohrleitungen aus (ggf. isolierten) Metallrohren, deren Funktion auf der Anordnung einer Rohrinnen- bzw. -außenabschottung beruht und die nur Anwendungen in der Feuerwehrentandbau genehmigt werden.

Unterlage UBA-UNI (Abstände zu Kupfer, Edelstahl, Stahlrohr, Metallverbundrohr)

Technische Information

Verwendbarkeitsnachweis abP P-BWU03-I 17.6.6
UBA-UNI mit Gussrohrinstallation und Mischinstallation

UBA Tec
Umwelt
Brand
Akustik

Abstände: 30 mm zwischen den Brandschutzmaßnahmen innerhalb der Decke

ALLGEMEINES BAUAUFSICHTLICHES PRÜFZEUGNIS

abP P-BWU03-I 17.6.6

Geltungsdauer
15. September 2014
bis
30. September 2019

Kontakt: UBA Tec Europa GmbH
Markgrafendamm 5
10245 Berlin
Tel.: 030 / 290 00 271
Fax: 030 / 291 77 58
E-Mail: ubatec-eu@gmail.de
www.ubatec-eu.de

September 2014

Verwendbarkeitsnachweis Rohrabschottung

<https://www.ubatec-eu.de/downloads/pdf/de/zertifikate/abP-P-BWU03-I-17-6-6-UBA-UNI.pdf>