

Abschottung für Kupferrohr und Edelstahlrohr – einfach gelöst

Einfache Abschottungen für Kupferrohr und Edelstahlrohr

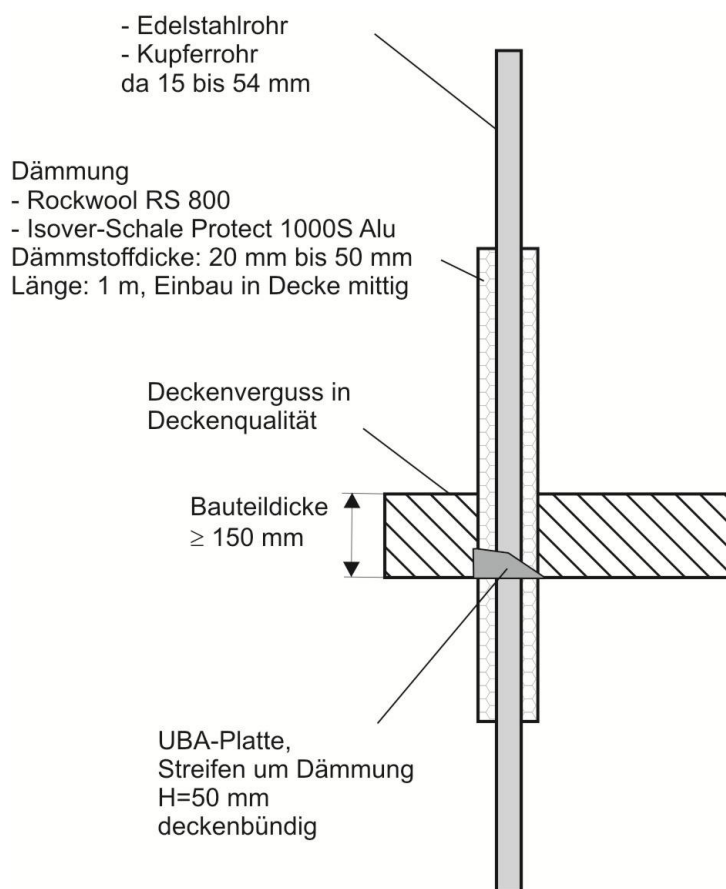
Abschottungen müssen für den Nutzer sicher sein, aber auch für den Anwender. Komplizierte Abschottungen führen oft zu fehlerhaften Ausführungen. Einfache Abschottungen sind sicher – für den Anwender und den Nutzer.

Diese Sicherheit stellen die neuen UBA-UNI Rohrabschottungen dar - möglichst einfach in der Anwendung - geprüft und zugelassen – mit bewährten Bauteilen.

Um möglichst kleine Abmessungen durch geringe Abstände zwischen den Abschottungen einhalten zu können, sind dafür ebenfalls Prüfungen durchgeführt worden.

Die Abschottung

Kupfer- und Edelstahlrohre (DN15 bis DN 50) werden mit einer mittig in der Decke eingebauten alukaschierten Heizungsrohrschale abgeschottet. Diese wird mit einer 5 cm Streifen der UBA-Platte im Deckenbereich zum Baukörper abgedichtet.



Um eine optimale Abdichtung im Brandfall zu gewährleisten, wird ein 5 cm Streifen der UBA-Platte im unteren Deckenbereich um die Rohrschale mit Aluklebeband fixiert.

Als Rohrschalen können Rockwool RS 800 oder Isover Protect 1000 S Alu mit Dämmstoffdicken von 20 mm bis 50 mm verwendet werden.

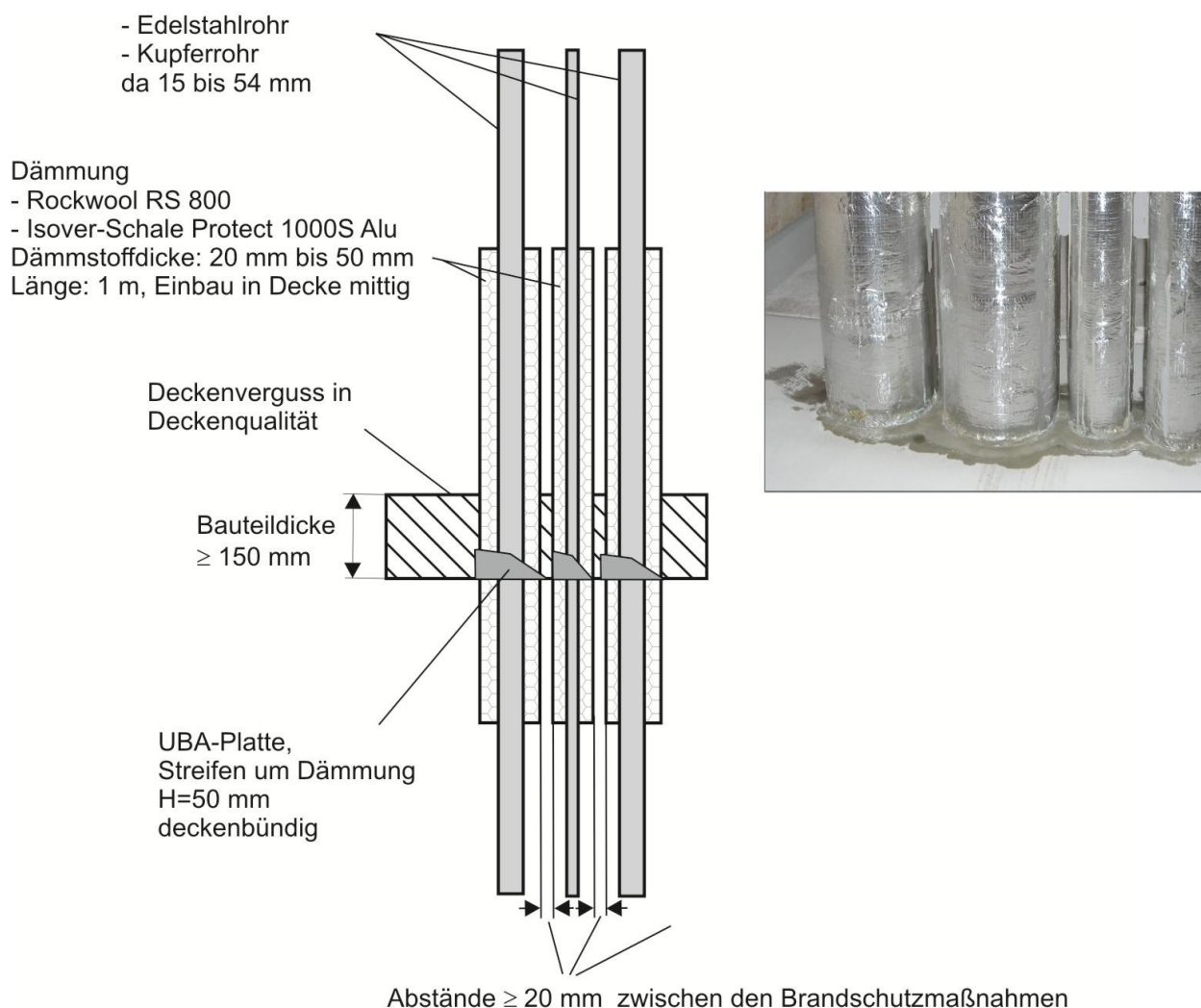
Damit ist eine einfache und schnelle Montage möglich. Es ist weder eine Drahtumwicklung noch sind weitere Schalenbefestigung notwendig. Die zusätzliche Montagezeit ist vernachlässigbar.

Abschottung für Kupferrohr und Edelstahlrohr – einfach gelöst

Abstände - Kleine Abmessungen mit UBA-UNI Rohrabschottungen

Der neueste Verwendbarkeitsnachweis vom Januar 2014 der UBA Tec Europa GmbH beinhaltet Abstandsregelungen. Eine einfache und praxisgerechte Abschottung für metallische Leitungen für Trinkwasser, Heizung und Gase ist die Grundlage des allgemeinen bauaufsichtlichen Prüfzeugnisses abP Nr.: P-BWU03-I 17.6.6 der Abschottungen UBA- UNI Rohrabschottung.

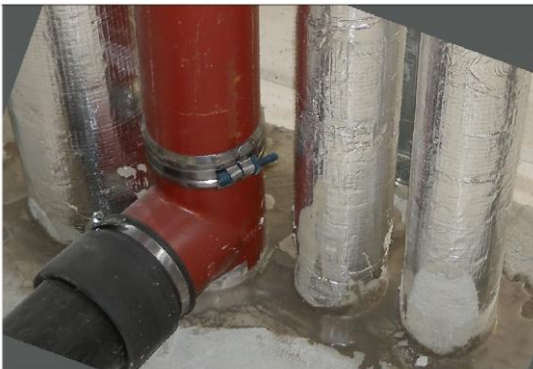
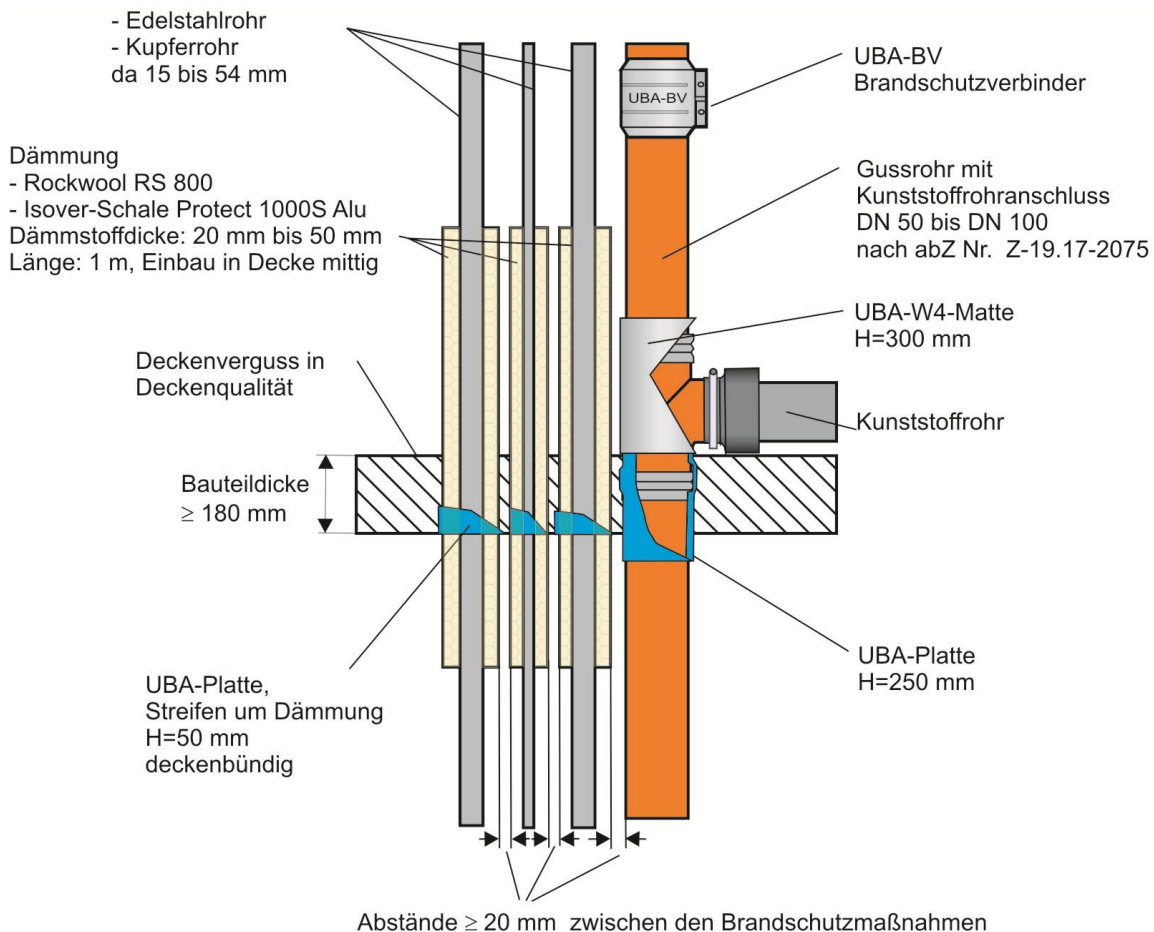
Die Abstände zueinander sind mit 2 cm gering und doch ausreichend, um einen einwandfreien Deckenverguss zu gewährleisten.



Abschottung für Kupferrohr und Edelstahlrohr – einfach gelöst

Abstände zu Gussrohrleitungen

Abstände zu Entwässerungsleitungen sind im abP/ Verwendbarkeitsnachweis beinhaltet. Alle Abschottungen UBA Uni können im Abstand von 2 cm neben den Gussrohrleitungen aus dem abZ Nr. Z-19.17-2075 verlegt werden. So ist auch mit einer Mischinstallation bei Gussrohrleitungen eine enge Rohrführung möglich geworden.



Fazit: Eine Mischinstallation (Materialwechsel) in der Hausentwässerung ist einfach und ohne größeren Montageaufwand mit dem Brandschutzverbinder zu lösen. Daneben können die Trinkwasser/Heizungsleitungen ohne großen Montageaufwand im Abstand von 2 cm verlegt werden. Ein einwandfreier Deckenverguss ist damit einfach und wirtschaftlich herzustellen.

Download Verwendbarkeitsnachweis Rohrabschottung: [abP P-BWU03-I 17.6.6 UBA-UNI](#)